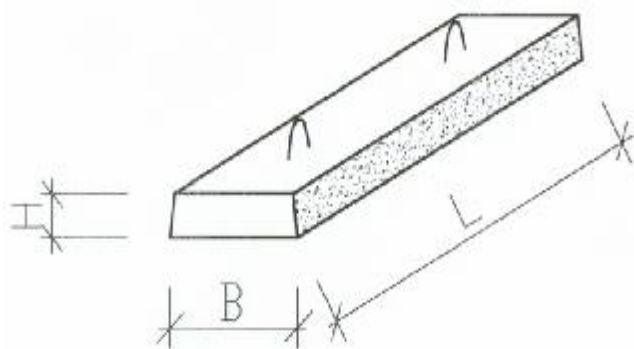




STROPNÍ DESKY

Stropní desky mají široké využití pro stropní a střešní konstrukce garáží, obytných domů, drobných hospodářských objektů a jiných staveb. Jsou vyrobeny ze železobetonu, bez jakýchkoliv přísad. Pod strop z desek PZD je doporučeno provést ztužující věnec. Při montáži se desky kladou do lože z cementové malty na dvě podpory. Doporučená délka uložení desek na konstrukci je 150 mm (min 50mm na kvalitní věnec). Jsou dimenzovány na vlastní tíhu, stálé zatížení podlahou 2,0 kN/m² a užitné nahodilé 4,5 kN/m² (nahodilé zatížení $Q_{dov} = 1,95$ kN/bm).

Desky nelze použít v obrácené poloze. Hrubší plocha (závěsná oka) musí být při manipulaci a v konstrukci vždy nahoře. Boční plochy jsou zkosené, nahoru se zužují. V tabulce jsou rozměry skladebné, skutečné rozměry B,L jsou o 10mm kratší.



Značka stropní desky	Skladebné rozměry v mm			Hmotnost v kg
	L	B	H	
PZD 60	600	300	65	28
PZD 90	900	300	65	42
PZD 120	1200	300	90	78
PZD 150	1500	300	90	97
PZD 180	1800	300	90	117
PZD 210	2100	300	90	136
PZD 240	2400	300	140	243
PZD 270	2700	300	140	273
PZD 300	3000	300	140	303
PZD 330	3300	300	140	334

Objednávky: **POZEMNÍ STAVBY TŘEBÍČ s.r.o.**

Hrotovická 169, 674 01 Třebíč, tel: 568 846 747, fax: 568 421 330, středisko panelárna

www.psttrebic.cz – info@psttrebic.cz