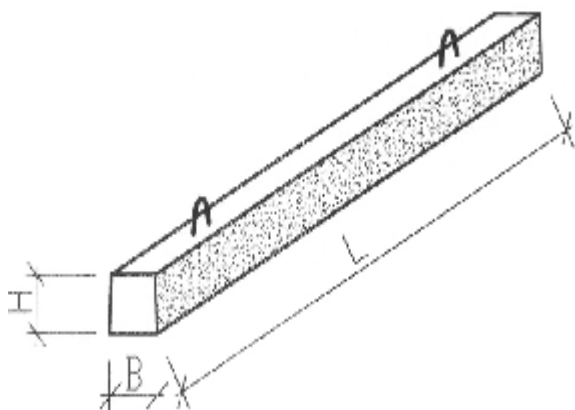


NADOKENNÍ A NADEDVEŘNÍ PŘEKLADY RZP

Železobetonové překlady mají široké využití ve zděných konstrukcích v bytové, občanské, průmyslové a individuální výstavbě. Tvoří ucelenou řadu prefabrikátů jednotné šířky a výšky 140 mm.

Překlady se ukládají do lože z cementové malty na dvě podpory. Doporučená délka uložení překladů na konstrukci je 150mm (min 100mm na kvalitní nosné zdivo). Zatížení překladů je $q_{dov} = 4,0$ kN/bm (dle obdobných překladů např. z „Rochlových“ Stavebních tabulek).

Překlady nelze použít v obrácené poloze. Hrubší plocha (závěsná oka) musí být při manipulaci a v konstrukci vždy nahoře. Boční plochy jsou zkosené, nahoru se zužují. V tabulce jsou rozměry skladebné, skutečný rozměr L je o 10mm kratší.



Značka překladu	Skladebné rozměry v mm			Hmotnost v kg
	L	B	H	
RZP 90	900	140	140	44
RZP 120	1200	140	140	59
RZP 150	1500	140	140	74
RZP 180	1800	140	140	88
RZP 210	2100	140	140	103
RZP 240	2400	140	140	116
RZP 255	2550	140	140	144

Objednávky: **POZEMNÍ STAVBY TŘEBÍČ s.r.o.**

Hrotovická 169, 674 01 Třebíč, tel: 568 846 747, fax: 568 421 330, středisko panelárna
www.psttrebic.cz – info@psttrebic.cz